

Código em Projeto

Código Alloy

STB-TREND-950

Balizador

**TREND**

Balizador LED 10W - 1000lm - 3000K

**Informações Técnicas****Cód. Produto** STB-TREND-950**Material** Estrutura em alumínio**Acabamento**

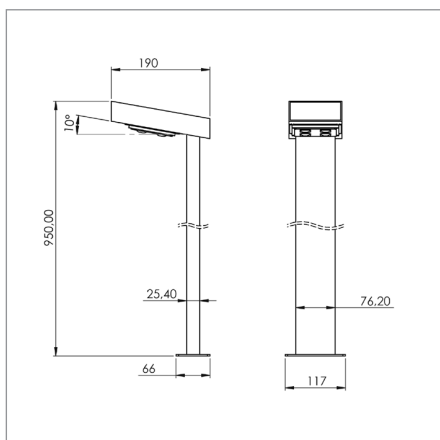
Pintura eletrostática a pó de alta resistência.

**Cores Disponíveis**

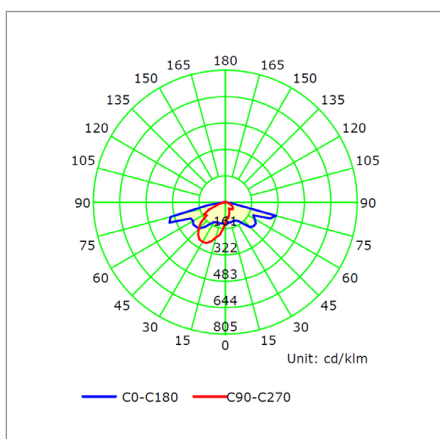
Consulte catálogo de cores.

**Dimensões (mm)** L117 x P190 x A950**Índice de Proteção** IP67**Quant. de Lâmp.** N/A**Soquete** N/A**Fonte de Luz** LED**Potência** 10W**Fonte Luminosa** LED**Fluxo Luminoso** 1000lm**Eficiência Luminosa** 100lm/W**Temperatura de Cor** 3000K**IRC** >80**Ângulo de Abert.** 90° x 150°**Tensão** 100~240V**Garantia\*** 5 anos contra defeitos de fabricação**Equipamento Aux.** Driver integrado**Garantia\*** 3 anos contra defeitos de fabricação

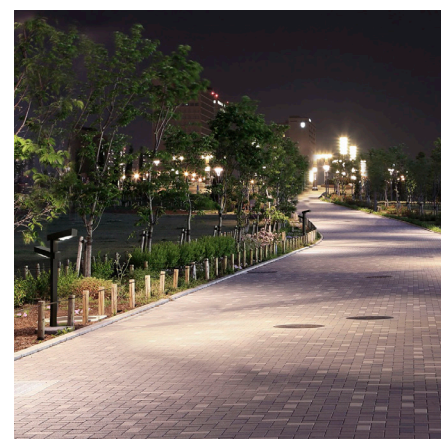
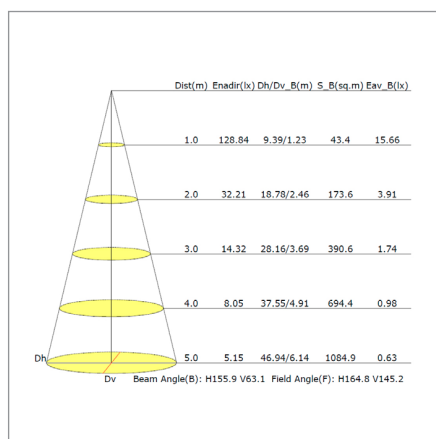
IMAGEM



DESENHO TÉCNICO



CURVA FOTOMÉTRICA



AMBIENTAÇÃO